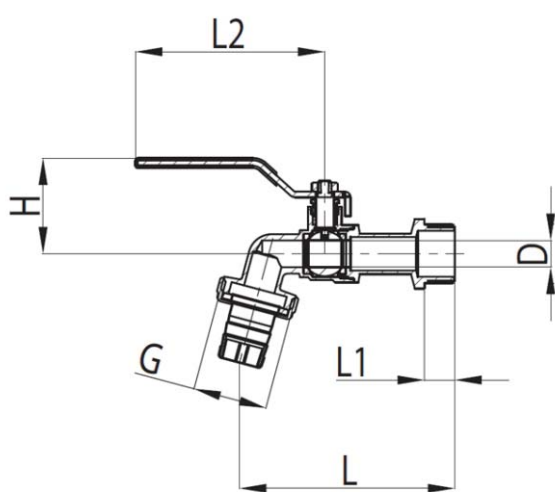


# FÉM TÖMLŐVÉGES KERTICSAPOK



## TECHNIKAI JELLEMZŐK

Anyaga	réz (nikkelezett)
Csatlakozás	külső menet
Szabályzás	golyó
Kar	acél fogantyú
Tömlővég csatlakozása	3/4"-1"-5/4" (G)
Kiszereelés	golyós csap karral és tömlőcsatlakozással

Méret	Nyomástűrés (bar)	D (mm)	L (mm)	L1 (mm)	L2 (mm)	H (mm)	Súly
1/2"	16	11	88	12,5	84,5	42	172
3/4"	16	12	96	13	84,5	43	249
1"	16	13,5	106,5	16	114,5	48	375